

EUROPEAN PATENT OFFICE

Patent Abstracts of Japan

PUBLICATION NUMBER : 2002079862
PUBLICATION DATE : 19-03-02

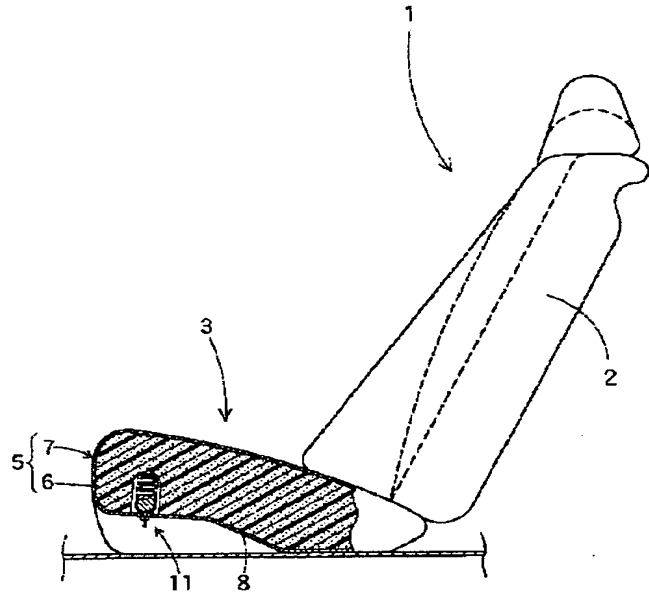
APPLICATION DATE : 06-09-00
APPLICATION NUMBER : 2000269710

APPLICANT : TOYODA GOSEI CO LTD;

INVENTOR : KOYAMA SUSUMU;

INT.CL. : B60N 2/42 B60R 21/02 B60R 21/22

TITLE : BENCH SEAT FOR VEHICLE



ABSTRACT : PROBLEM TO BE SOLVED: To provide a vehicle bench seat capable of surely preventing a forward slip of respective occupants generated at required time even if the plural occupants are seated.

SOLUTION: This vehicle bench seat can seat the plural occupants, and can prevent the forward slip of the seated respective occupants. An air bag device 11 is housed in a front end side lower part in a seat part 3 of the bench seat 1. The air bag device 11 comprises a bag-shaped air bag 13 arranged over the vehicle lateral directional almost whole area of the seat part 3 and an inflator 21 for supplying inflating gas to the air bag 13.

COPYRIGHT: (C)2002,JPO

BEST AVAILABLE COPY

THIS PAGE BLANK (USPTO)

(19) 日本国特許庁 (J P)

(12) 公開特許公報 (A)

(11) 特許出願公開番号
特開2002-79862
(P2002-79862A)

(43) 公開日 平成14年 3月19日 (2002. 3. 19)

(51) Int.Cl. ⁷	識別記号	F I	テ-コ-ト [*] (参考)
B 6 0 N 2/42		B 6 0 N 2/42	3 B 0 8 7
B 6 0 R 21/02		B 6 0 R 21/02	J 3 D 0 5 4
21/22		21/22	

審査請求 未請求 請求項の数 4 O L (全 8 頁)

(21) 出願番号 特願2000-269710 (P2000-269710)

(22) 出願日 平成12年 9月 6日 (2000. 9. 6)

(71) 出願人 000241463
豊田合成株式会社
愛知県西春日井郡春日町大字落合字長畑1
番地

(72) 発明者 小林 裕之
愛知県西春日井郡春日町大字落合字長畑1
番地 豊田合成株式会社内

(72) 発明者 小山 亨
愛知県西春日井郡春日町大字落合字長畑1
番地 豊田合成株式会社内

(74) 代理人 100076473
弁理士 飯田 昭夫 (外1名)

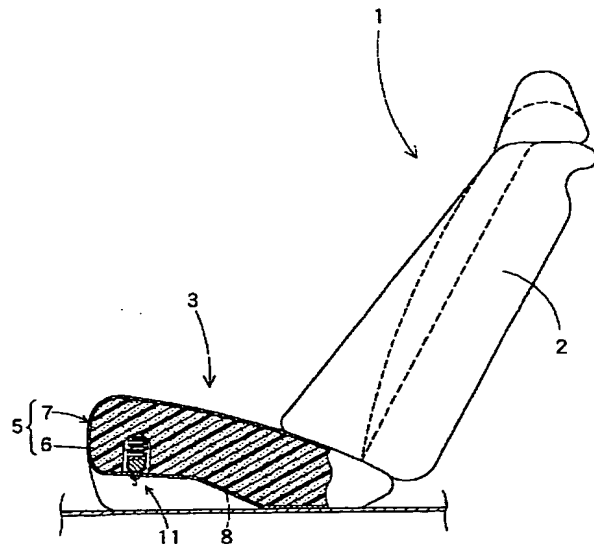
最終頁に続く

(54) 【発明の名称】 車両用ベンチシート

(57) 【要約】

【課題】 複数の乗員が着座しても、所要時に発生する各乗員の前すべりを確実に防止できる車両用ベンチシートを提供すること。

【解決手段】 複数の乗員を着座可能として、所要時に、着座した各乗員の前すべりを防止可能な車両用ベンチシート。ベンチシート1の座部3における前端側下部に、エアバッグ装置11が収納されている。エアバッグ装置11は、座部3の車両左右方向の略全域にわたって配置される袋状のエアバッグ13と、エアバッグ13に膨張用ガスを供給するインフレーター21と、を備えて構成されている。



BEST AVAILABLE COPY

【特許請求の範囲】

【請求項1】 複数の乗員を着座可能として、所要時に、着座した各乗員の前すべりを防止可能な車両用ベンチシートであって、

前記ベンチシートの座部における前端側下部に、エアバッグ装置が収納され、

該エアバッグ装置は、前記座部の車両左右方向の略全域にわたって配置される袋状のエアバッグと、前記エアバッグに膨張用ガスを供給するインフレーターと、を備えて構成されていることを特徴とする車両用ベンチシート。

【請求項2】 前記インフレーターは、前記エアバッグの車両左右方向における略中央であって、前記エアバッグにおける車両左右方向の両側の乗員着座部位間に配置されていることを特徴とする請求項1記載の車両用ベンチシート。

【請求項3】 前記エアバッグ内には、前記インフレーターを覆って、前記インフレーターから吐出される膨張用ガスを、前記エアバッグの車両左右方向における両端部側に向かって流出可能な整流部材が、配置されていることを特徴とする請求項1若しくは2記載の車両用ベンチシート。

【請求項4】 前記エアバッグ内には、前記エアバッグの周壁を連結して、前記エアバッグの膨張時における断面開口面積を規制するテザーが配置されていることを特徴とする請求項1乃至請求項3のいずれかに記載の車両用ベンチシート。

【発明の詳細な説明】

【0001】

【発明の属する技術分野】本発明は、複数の乗員を着座可能として、所要時に、着座した各乗員の前すべりを防止する車両用ベンチシートに関する。

【0002】ここで、前すべりとは、車両に衝撃等が作用した際に、乗員の下半身が前方へ移動する現象のことであり、通常、サブマリン現象と呼ばれるものである。

【0003】

【従来の技術とその課題】従来、所要時に、着座した乗員の前すべりを防止する車両用シートとしては、特開平10-217818号に示すようなものがあった。

【0004】この車両用シートは、シート本体と、シート本体内部に内蔵されるエアバッグ装置と、を備えていた。そして、エアバッグ装置は、シート本体の前端付近に配置されて、エアバッグを上方に向かって膨張させるものであり、所要時にシートクッションの前端部を上昇させて、乗員の膝の裏面を持ち上げることにより、乗員の前すべりを防止する構成であった。

【0005】しかし、この従来の車両用シートは、フロントシートであって、複数の乗員が着座できるベンチシートに対処できるものではなかった。

【0006】本発明は、上記にかんがみて、複数の乗員

が着座しても、所要時に発生する各乗員の前すべりを確実に防止できる車両用ベンチシートを提供することを目的とする。

【0007】

【課題を解決するための手段】本発明に係る車両用ベンチシートは、複数の乗員を着座可能として、所要時に、着座した各乗員の前すべりを防止可能な車両用ベンチシートであって、ベンチシートの座部における前端側下部に、エアバッグ装置が収納され、エアバッグ装置は、座部の車両左右方向の略全域にわたって配置される袋状のエアバッグと、エアバッグに膨張用ガスを供給するインフレーターと、を備えて構成されていることを特徴とする。

【0008】また、インフレーターを、エアバッグの車両左右方向における略中央であって、エアバッグにおける車両左右方向の両側の乗員着座部位間に配置させる構成とすることが望ましい。

【0009】さらに、エアバッグ内に、インフレーターを覆って、インフレーターから吐出される膨張用ガスを、エアバッグの車両左右方向における両端部側に向かって流出可能な整流部材を、配置させる構成とすることが望ましい。

【0010】さらにまた、エアバッグ内に、エアバッグの周壁を連結して、エアバッグの膨張時における断面開口面積を規制するテザーを配置させる構成とすることが望ましい。

【0011】

【発明の作用・効果】本発明に係る車両用ベンチシートでは、所要時、インフレーターから吐出される膨張用ガスがエアバッグ内に流入して、エアバッグが膨張する。このエアバッグが、各乗員の膝の裏面に向かって膨張し、慣性力により前方移動してきた各乗員の大腿部の裏面を拘束して、各乗員の臀部の前方への移動を抑えることにより、各乗員の前すべりを防止することができる。また、本発明では、一つのエアバッグ、かつ、一つのインフレーターで着座した複数の乗員を保護することができるため、エアバッグ装置の占有スペースを小さくすることが可能となって、エアバッグ装置をコンパクトに設置することができる。

【0012】従って、本発明の車両用ベンチシートでは、エアバッグ装置を嵩張らせることなく、複数の乗員が着座しても、所要時に発生する各乗員の前すべりを確実に防止できる。

【0013】また、インフレーターを、エアバッグの車両左右方向における略中央であって、エアバッグにおける車両左右方向の両側の乗員着座部位間に配置させる構成とすれば、インフレーターから吐出される膨張用ガスを、エアバッグの車両左右方向に略均等に供給させることができることから、エアバッグにおける車両左右方向両側の部位を均等に膨張させることができ、左右両側

に着座した各乗員を均等に保護することができる。また、上記構成とすれば、インフレーターから吐出される膨張用ガスによって、エアバッグの中央付近が最初に膨張する。そのため、本発明の車両用ベンチシートを3人用のベンチシートに適用する場合、中央に着座した乗員を素早く保護することができる。

【0014】さらに、エアバッグ内に、インフレーターを覆って、インフレーターから吐出される膨張用ガスを、エアバッグの車両左右方向における両端部側に向かって流出可能な整流部材を、配置させる構成とすれば、エアバッグの車両左右方向における両端部付近への、膨張用ガスの円滑な流出を確保できて、エアバッグを一層均等に膨張させることができる。そのため、着座した複数の乗員を、さらに安定して保護することができる。

【0015】さらにまた、エアバッグ内に、エアバッグの周壁を連結して、エアバッグの膨張時における断面開口面積を規制するテザーを配置させる構成とすれば、エアバッグの膨張時における断面開口面積を均等にできて、エアバッグの車両左右方向における各部位を均等に膨張させることができる。そのため、着座した複数の乗員を、さらに安定して保護することができる。

【0016】

【発明の実施の形態】以下、本発明の一実施形態を図面に基づいて説明する。

【0017】本発明の一実施形態である車両用ベンチシート（以下「ベンチシート」と略す）1を、図1・2に示す。なお、本実施形態では、ベンチシート1として3人用のベンチシートを例に採り説明する。

【0018】ベンチシート1は、背もたれ部2と座部3とを備える構成であり、座部3は、シートクッション5と、シートクッション5の下方に配置されてシートクッション5を支持する支持プレート8（シートフレーム）と、をから構成される。そして、座部3は、車両左右方向の両側の乗員着座部位3L・3Rと、座部3の略中央であって乗員着座部位3L・3R間に配置される乗員着座部位3Cと、を備えている。支持プレート8は、略水平方向に沿うように配設され、前部側の端部付近に、後述するインフレーター21に配設されるボルト23を挿通可能な取付孔8aが形成されている。シートクッション5は、ポリウレタン等から形成されるクッション本体6と、クッション本体6の表面を覆うように配置される表皮7と、から構成される。そして、車両前方側端部付近におけるクッション本体6と支持プレート8との間には、エアバッグ装置11が収納されている。

【0019】エアバッグ装置11は、エアバッグ13と、エアバッグ13に膨張用ガスを供給するインフレーター21と、インフレーター21の外周を覆って、エアバッグ13内に配置される整流布（整流部材）18と、エアバッグ13内に配置されてエアバッグ13の後述する周壁14を連結し、エアバッグ13の膨張時における

断面開口面積を規制するテザー20と、を備えている。インフレーター21は、エアバッグ13の車両左右方向における略中央であって、エアバッグ13における車両左右方向の両側の乗員着座部位3L・3R間に、ベンチシート1上方側へ膨張用ガスを吐出可能に配置されている。即ち、実施形態では、インフレーター21は、乗員着座部位3Cの下方に配置されている。また、エアバッグ13は、図3に示すように、整流布18及びテザー20とともに、インフレーター21の上方において、蛇腹折りされて収納されており、インフレーター21からの膨張用ガスを流入させて、ベンチシート1上方側に向かって膨張する構成とされている。また、折り畳まれたエアバッグ13の外周は、折り崩れを防止するために、破断可能な熱収縮フィルム等からなるフィルム28に覆われている。なお、図3では、エアバッグ13は上下方向に7段に折り畳まれているが、エアバッグ13の折り畳み段数はこれに限られるものではなく、2段若しくはそれ以上の段数折り畳む構成としてもよい。

【0020】エアバッグ13は、可撓性を有したポリエステルやポリアミド等の織布から形成されて、図4に示すように、車両左右方向と略平行に配置される円筒状の周壁14と、周壁14の左右両端を塞ぐように配置される側壁15・16と、を備えた略円柱形状とされている。そして、周壁14における下端付近には、後述するリード線22を挿通させるためのリード線挿通用孔14aと、インフレーター21に配設されるボルト23を挿通可能な取付孔14bと、がそれぞれ形成されている。

【0021】整流布18は、エアバッグ13と同様、可撓性を有したポリエステルやポリアミド等の織布から形成されており、図4・5に示すように、車両左右方向両側が開口18a・18aとされた略円筒状で、開口18a・18a付近は縮径されて形成されている。そして、インフレーター21から吐出された膨張用ガスは、開口18a・18aから流出する構成である。整流布18の下縁付近には、インフレーター21に配設されるボルト23を挿通可能な取付孔18bが形成されている。この整流布18は、エアバッグ13とともに折り畳まれて収納されるものである。また、図4に示すように、整流布18の略中央付近における内径寸法d1は、エアバッグ13の内径寸法d2と略同一若しくは若干小さな寸法とされている。

【0022】テザー20は、エアバッグ13及び整流布18と同様、可撓性を有したポリエステルやポリアミド等の織布から形成されており、エアバッグ13膨張時における断面開口面積を規制するために、乗員着座部位3L・3C間と、乗員着座部位3C・3R間と、の2箇所に配置されている。テザー20は帯状であり、図4・6に示すように、車両上下方向に沿って、周壁14の上端付近と下端付近とを連結するように配置されている。

【0023】インフレーター21は、図3・4に示すよ

うに、上面側に複数のガス吐出口21aを備えた略円柱状として、エアバッグ13内における中央付近に、車両の左右方向と略平行に配置されている。また、インフレーター21には、ガス発生用の信号を入力されるリード線22が結線されている。このリード線22は、エアバッグ13の周壁14に形成されるリード線挿通用孔14aを挿通して、エアバッグ作動回路に導通する図示しないコネクタに接続されている。さらに、インフレーター21には、左右に、半径方向の下方に突出させるようにボルト23・23が溶接されて配設されている。

【0024】そして、インフレーター21に配設される各ボルト23を、整流布18に形成された取付孔18aに挿通させて、エアバッグ13の取付孔14bに挿通させ、スプリングナット25を経て、支持プレート8の取付孔8aを挿通させ、支持プレート8の下面側でナット26止めすることにより、エアバッグ装置11が支持プレート8に取付固定されることとなる。

【0025】次に、実施形態のベンチシート1の製造について説明をする。まず、予め、テザー20・20をエアバッグ13内に配設させておく。次いで、インフレーター21を、各ボルト23を取付孔18bから突出させるようにして整流布18内に配置させる。そして、インフレーター21を、整流布18ごと、各ボルト23を突出させた状態でエアバッグ13内に収納させ、スプリングナット25を各ボルト23に挿通させる。次いで、エアバッグ13を整流布18ごと折り畳んで、フィルム28により外周を覆って、エアバッグ装置11を組み立てる。このとき、インフレーター21から延びる作動信号入力用のリード線22は、リード線挿通用孔14aを挿通させてエアバッグ13から出しておく。次いで、各ボルト23を、支持プレート8の取付孔8aに挿通させて、支持プレート8の下面側でナット26止めして、エアバッグ装置11を支持プレート8に組み付ける。そして、支持プレート8の上にクッション本体6を載置し、クッション本体6を表皮7で被覆させて座部3を形成する。このように形成した座部3に、背もたれ部2を取り付けて、実施形態のベンチシート1を製造する。そして、完成したベンチシート1を車両に装着し、リード線22の末端を図示しない制御回路に結線する。

【0026】実施形態のベンチシート1では、リード線22を介して、インフレーター21に所定の電気信号が入力されれば、インフレーター21の各ガス吐出口21aから膨張用ガスGが上方へ吐出されて、まず、整流布18が上方へ突出するように膨張する。次いで、整流布18の開口18a・18aから膨張用ガスGがエアバッグ13内に流入して、図7に示すように、エアバッグ13全体がクッション本体6を押圧するようにして、上方へ大きく突出するように膨張する。

【0027】すなわち、実施形態のベンチシート1では、図7に示すように、座部3に配置されたエアバッグ

13が、各乗員Pの膝Kの裏面に向かって膨張し、慣性力により前方移動してきた各乗員Pの大腿部Tの裏面を拘束して、各乗員Pの臀部Hの前方への移動を抑えることにより、各乗員Pの前すべりを防止することができる。また、一つのエアバッグ13、かつ、一つのインフレーター21で着座した複数の乗員Pを保護することができるため、エアバッグ装置11の占有スペースを小さくすることが可能となって、エアバッグ装置11をコンパクトに設置することができる。

【0028】従って、実施形態のベンチシート1では、エアバッグ装置11を嵩張らせることなく、複数の乗員Pが着座しても、所要時に発生する各乗員Pの前すべりを確実に防止できる。

【0029】また、その際、エアバッグ13の車両左右方向における略中央にインフレーター21が配置されており、インフレーター21から吐出される膨張用ガスを、エアバッグ13の車両左右方向に略均等に供給させることができることから、エアバッグ13における車両左右方向両側の部位を均等に膨張させることができ、左右両側の乗員着座部位3L・3Rに着座した乗員Pを均等に保護することができる。そして、実施形態のベンチシート1では、エアバッグ13の車両左右方向における略中央にインフレーター21が配置されていることから、インフレーター21から吐出される膨張用ガスGによって、整流布18が上方へ突出するように膨張して、エアバッグ13の中央付近が最初に膨張する。そのため、中央の乗員着座部位3Cに着座した乗員を素早く保護することができる。なお、整流布18や、後述するテザー20を利用して、エアバッグ13における車両左右方向両側の部位を均等に膨張させることができれば、インフレーター21をエアバッグ13の車両左右方向における略中央に配置させなくともよい。

【0030】さらに、実施形態では、エアバッグ13内に、車両左右方向両側が開口18a・18aとされる略円筒形状の整流布18が、インフレーター21を覆って配置されて、開口18a・18aから、膨張用ガスがエアバッグ13内に流入する構成である。そのため、エアバッグ13の車両左右方向における両端部付近、即ち、乗員着座部位3L・3R付近への、膨張用ガスの円滑な流出を確保できて、エアバッグ13を均等に膨張させることができる。特に、整流布18の開口18a・18a付近が縮径されて形成されているため、膨張用ガス流入時に、整流布18内に膨張用ガスを滞留させることができ、整流布18の膨張後にエアバッグ13が膨張することとなる。そのため、エアバッグ13の中央付近が最初に確実に膨張することとなって、中央の乗員着座部位3Cに着座した乗員を素早く保護することができる。しかし、この点を考慮しなければ、整流布18を配置されない構成としてもよい。また、整流布18の代わりに、インフレーター21の外周を覆う剛性を備えた筒状の整

流部材(ディフューザー)を配置させる構成としてもよい。このような整流部材を使用する場合には、整流部材は車両左右方向における両端付近にガス流通孔を備え、中央付近に、ガス流通孔よりも大きな開口部を備えて、エアバッグ13の中央付近が最初に膨張する構成とすることが好ましい。

【0031】さらにまた、実施形態では、エアバッグ13内に、エアバッグ13膨張時における断面開口面積を規制するために、帯状のテザー20が、周壁14の上端付近と下端付近とを連結するように配置されている。そのため、エアバッグ13の膨張時における各乗員着座部位3L・3R・3C付近の上下方向の厚さ寸法を均等にできて、エアバッグ13を一層均等に膨張させることができ、着座した複数の乗員Pを、さらに安定して保護することができる。なお、この点を考慮しなければ、テザー20を配置させない構成としてもよい。

【0032】また、図8に示すように、エアバッグ13を車両後方側に突出して膨張可能なように、エアバッグ装置11を配置させてもよい。この場合、支持プレート36として、前部側の端部付近に、断面略逆U字形状に上方に突出する取付部37を設け、取付部37の後壁部37aに、インフレーター21に配設されるボルト23を挿通可能な取付孔37bが形成されている構成のものを使用する。このとき、エアバッグ13、整流布18及びテザー20は、支持プレート36の上面に載置されて支持プレート36とクッション本体6とに挟まれるようにして、車両後方側に向かって平らに展開して収納されており、インフレーター21からの膨張用ガスを流入させて、上方に膨張すると同時に、ベンチシート1前部側から後部側に向かって膨張する。このような構成とすれば、図9に示すように、エアバッグ13が、上方に膨張すると同時に、ベンチシート1の前部側から後部側に向かって膨張することとなって、各乗員の膝Kを押し上げると同時に、各乗員Pの臀部Hの前面、即ち、着座した各乗員Pの大腿部Tの裏面を後方に押圧するように拘束して、各乗員Pの臀部Hの前方への移動を直接的に規制することができる。そのため、各乗員Pの前すべりを、より確実に防止できる。

【0033】なお、上記の場合、エアバッグ13を、整流布18及びテザー20とともに、車両後方側の端部を車両前方側の端部に接近させるようにしてカクタス折りして、座部3内に収納させる構成としてもよい。この場合、前述の実施形態と同様、折り畳んだエアバッグ13の外周をフィルムにより覆うことが望ましい。

【0034】なお、実施形態では、ベンチシート1として、3人用のベンチシートを例に採り説明しているが、2人用、もしくは、4人以上が使用可能なベンチシートにも、適用可能である。また、エアバッグ装置11の支持プレート8・36への固定手段も、ボルト17に限られず、溶接等によりエアバッグ装置11を、シートフレームとしての支持プレート8・36に固定してもよい。さらに、支持プレート8・36をフロアパネル自体から構成して、そのフロアパネルにエアバッグ装置11を取付固定する構成としてもよい。

【0035】なお、シートフレームとしては、板金製の支持プレート8・36の他に、パイプ構造のものや樹脂プレート等から形成されたものを使用してもよい。

【図面の簡単な説明】

【図1】本発明の一実施形態であるベンチシートの平面図である。

【図2】図1のII-II部位における座部の断面図である。

【図3】図2におけるエアバッグ装置付近を示す部分拡大図である。

【図4】図1のベンチシートに使用されるエアバッグの膨張完了時の正面図である。

【図5】図4のV-V部位における断面図である。

【図6】図4のVI-VI部位における断面図である。

【図7】図1のベンチシートにおいてエアバッグが膨張する状態を示す断面図である。

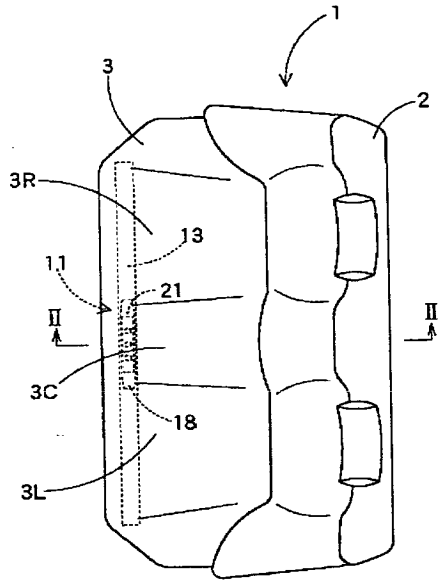
【図8】本発明の他の実施形態であるベンチシートの座部の断面図である。

【図9】図7のベンチシートにおいてエアバッグが膨張する状態を示す断面図である。

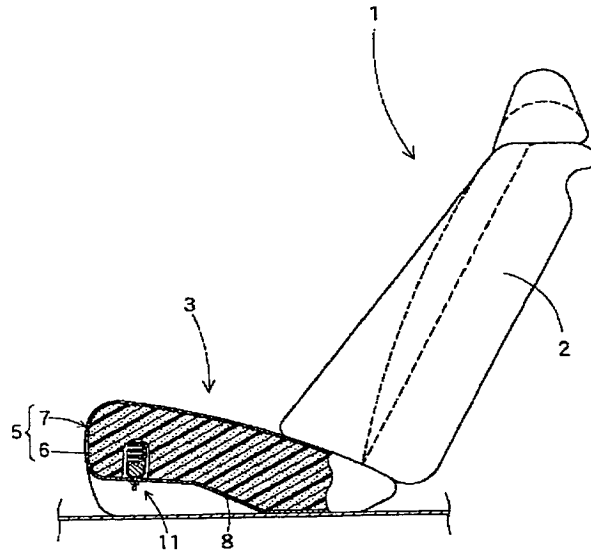
【符号の説明】

- 1 ベンチシート
- 3 座部
- 5 シートクッション
- 6 クッション本体
- 7 表皮
- 8・34 支持プレート
- 11 エアバッグ装置
- 13 エアバッグ
- 18 整流布
- 18a 開口
- 21 インフレーター
- 21a ガス吐出口

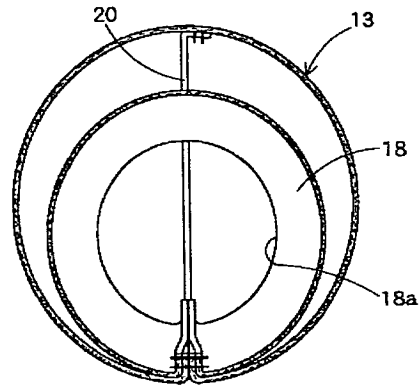
【図1】



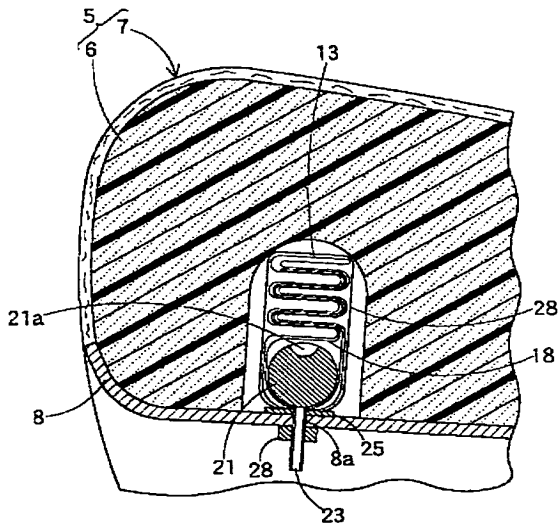
【図2】



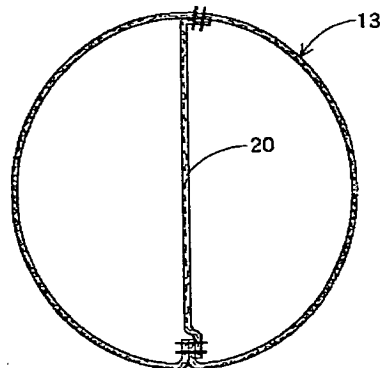
【図5】



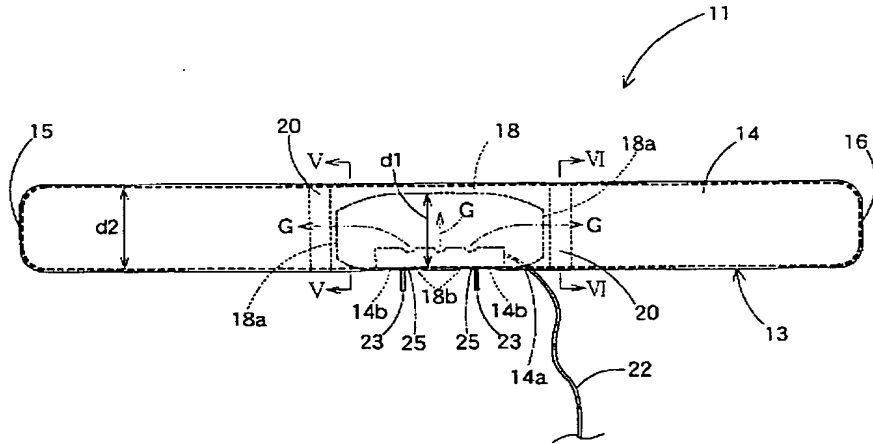
【図3】



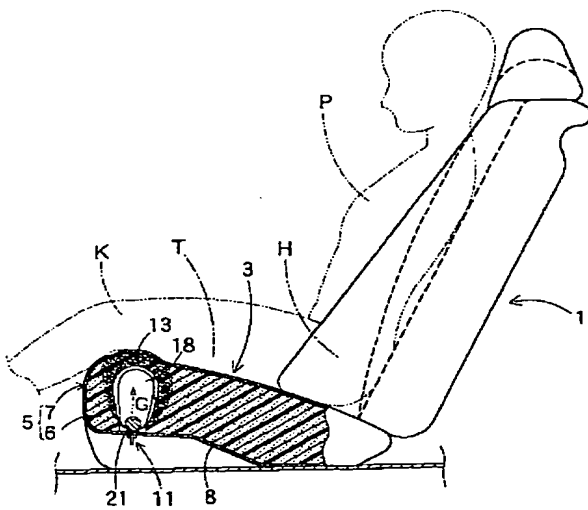
【図6】



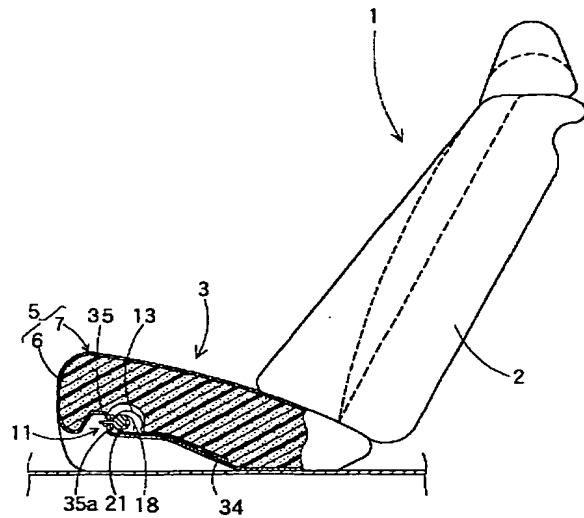
【図4】



【図7】

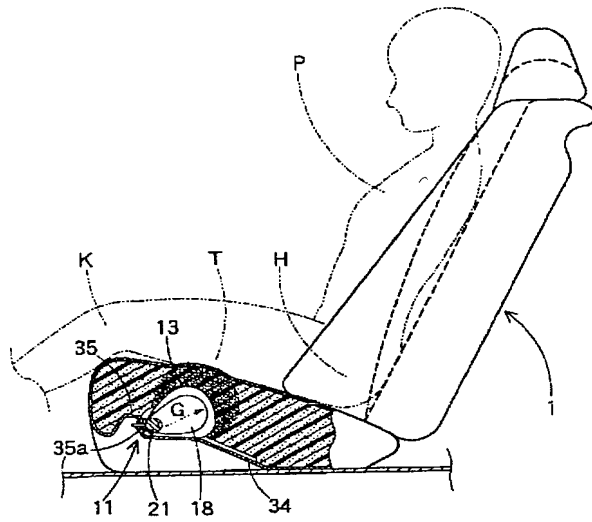


【図8】



BEST AVAILABLE COPY

【図9】



フロントページの続き

Fターム(参考) 3B087 CD04
3D054 AA21 CC09 CC10 CC47 FF12
FF17